

NL	Installatievoorschriften	p. 2
FR	Instructions d'installation	p. 3
DE	Montageanleitung	S. 4
EN	Installation instructions	p. 5

Novy

7240400 Pro'line
7241

7250400 Pro'line
7251



7240400 110044 MA1

NOVY



1 VOORSCHRIFTEN VOOR VEILIGHEID EN MONTAGE

Meer informatie over de Novy producten, accessoires en diensten kunt u vinden op internet:

- België: www.novy.be
- Nederland: www.novynederland.nl

Dit is de montage instructie voor het toestel zoals op de voorzijde is aangegeven.

In deze montage instructie wordt gewerkt met een aantal symbolen. Hieronder vind u de betekenis van deze symbolen.

Symbool	Betekenis	Actie
	Indicatie	Toelichting van een indicatie op het toestel.
	Info/ Waarschuwing	Dit symbool duidt op een belangrijke tip of een gevaarlijke situatie



Waarschuwing voorafgaand montage

- Lees aandachtig de gebruiksaanwijzing en de montageinstructie vóór de installatie en ingebruikname van dit toestel. Hierin vind u belangrijke informatie voor de montage en gebruik van het toestel.
- Het toestel is uitsluitend bedoeld voor huishoudelijk gebruik (bereiding van voedingsmiddelen) met uitsluiting van alle ander huishoudelijk, commercieel of industrieel gebruik. Gebruik het toestel niet buitenshuis.
- Bewaar deze handleiding zorgvuldig en geef deze door aan de persoon die het toestel eventueel na u gebruikt.
- Dit toestel voldoet aan de geldende veiligheidsvoorschriften. Ondeskundige montage kan echter persoonlijk letsel en schade aan het toestel veroorzaken.
- Controleer de staat van het toestel en het montage-materiaal zodra u ze uit de verpakking haalt. Neem het toestel met zorg uit de verpakking. Gebruik geen scherpe messen om de verpakking te openen.
- Installeer het toestel niet indien het beschadigd is en richt u in dat geval tot Novy.
- Controleer aan de hand van de tekening of alle montage-materialen meegeleverd zijn.
- Novy is niet aansprakelijk voor schade als gevolg van onjuiste montage, onjuiste aansluiting, onjuist gebruik of onjuiste bediening.
- De veiligheid is alleen gewaarborgd bij een deskundige montage volgens de montagehandleiding. De installateur is verantwoordelijk voor een goede werking op de plaats van opstelling.
- Metalen onderdelen kunnen scherpe kantjes hebben en u kunt zich eraan verwonden. Draag daarom bij het monteren handschoenen die u daartegen beschermen.
- Het toestel niet ombouwen of wijzigen.
- Verwijder etiketten en zelfklevers/ stickers welke op het toestel zijn geplaatst met gebruiks- of montage tips. In het toestel achter het filter bevindt zich het type sticker, deze niet verwijderen.

2 HET MONOBLOCK RECIRCULATIEFILTER

Hedendaagse keukenventilatie en energie-efficiëntie: de eerste kan niet zonder de laatste. Recirculatie biedt hierin de oplossing. Recirculatieafzuigkappen voeren de kookdampen niet af, maar filteren de geur en het vet uit de lucht en blazen de gefilterde lucht vervolgens terug de woning in.

Het Novy monoblockfilter absorbeert onaangename geuren en maakt afvoer van warme lucht naar buiten toe overbodig. De basis van het monoblockfilter is een vooruitstrevende vorm van geactiveerde koolstofdeeltjes in de vorm van minuscule bolletjes die op een dragende labyrintstructuur zijn gekleefd. Door de labyrintstructuur heeft het monoblockfilter een beperkt verlies aan druk en een maximaal behoud aan rendement. Dit resulteert in een efficiënte afzuiging, uitstekende geurabsorptie en een beperkt geluidsniveau.

3 GEBRUIK VAN HET MONOBLOCK FILTER

Het monoblock filter wordt toegepast in combinatie met een dampkap/ afzuigkap of werkbladafzuiging.



Lees de gebruiksaanwijzing van uw toestel voor de programmering en het gebruik van de recirculatie modus.



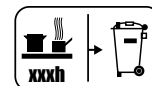
Voor een optimale werking van het monoblock recirculatiefilter is het van belang de afzuiging van het toestel voor het koken aan te zetten en de nalooptijd te respecteren. Lees hiervoor de instructies in de gebruiksaanwijzing van uw toestel.



Zorg voor voldoende ventilatie in de keuken voor een optimale efficiëntie van het recirculatie systeem.

Een indicatie op de afzuigkap of werkbladafzuiging geeft aan dat het Monoblock recirculatiefilter vervangen dient te worden.

De levensduur van deze Monoblock recirculatiefilter staat vermeld op het label op de filter zelf.



Een nieuw monoblock filter kunt u verkrijgen via de vakhandel of via de Novy website.

Artikelnummer monoblock filter:



7240400 : 7300055 (1x)

7250400 : 7300055 (2x).

1 PRESCRIPTIONS DE SÉCURITÉ ET D'INSTALLATION

Vous trouverez plus d'informations sur les produits, accessoires et services Novy sur Internet : www.novy.fr
Ceci est la notice de montage de l'appareil identifié en première page.

Cette notice de montage utilise un certain nombre de symboles. Vous trouverez ci-dessous la signification de ces symboles.

Symbole	Signification	Action
	Indication	Explication d'une indication apparaissant sur l'appareil
	Avertissement	Ce symbole signale un conseil important ou une situation dangereuse



Avertissements préalables au montage

- Veuillez lire attentivement le mode d'emploi et la notice de montage avant d'installer et de mettre en service cet appareil. Vous y trouverez des informations importantes pour le montage et l'utilisation de l'appareil.
- L'appareil est exclusivement destiné à un usage domestique (préparation d'aliments), à l'exclusion de tout autre usage domestique, commercial ou industriel. N'utilisez pas l'appareil en extérieur.
- Conservez soigneusement cette notice et remettez-le à la personne qui pourrait utiliser l'appareil après vous.
- Cet appareil est conforme aux règles de sécurité en vigueur. Toutefois, une utilisation non conforme peut entraîner des blessures corporelles et endommager l'appareil.
- Vérifiez l'état de l'appareil et du matériel de montage dès que vous les sortez de l'emballage. Retirez l'appareil de l'emballage avec précaution. N'utilisez pas de couteaux pointus pour ouvrir l'emballage.
- Si l'appareil est endommagé, ne l'installez pas et contactez Novy.
- Vérifiez sur que tout le matériel de montage est inclus.
- Novy n'est pas responsable des dommages résultant d'un montage, d'un raccordement, d'une utilisation ou d'un maniement incorrects.
- La sécurité n'est garantie que si l'appareil est correctement installé conformément à la notice de montage. L'installateur est responsable du bon fonctionnement sur le lieu d'installation.
- Les pièces métalliques peuvent présenter des arêtes vives et peuvent occasionner des blessures. Dès lors, portez des gants qui vous en préservent lors de l'assemblage.
- Ne pas transformer ni modifier l'appareil.
- Retirez les étiquettes et les autocollants qui ont été apposés sur l'appareil et mentionnant des conseils d'utilisation ou de montage. L'étiquette d'identification se trouve à l'intérieur de l'appareil, derrière le filtre ; ne la retirez pas.

2 LE FILTRE DE RECIRCULATION MONOBLOCK

Ventilation de la cuisine et efficacité énergétique : la première ne peut pas se passer de l'autre. La recirculation offre la meilleure solution. Les hottes d'aspiration à recirculation n'évacuent pas les vapeurs de cuisson, elles filtrent les odeurs et la graisse de l'air et ramènent l'air filtré dans l'appartement.

Le filtre Novy monoblock absorbe les odeurs désagréables et rend l'évacuation de l'air chaud vers l'extérieur superflue. La base du filtre monoblock est une forme avancée de particules de carbone activées sous forme de billes minuscules collées sur une structure de support en forme de labyrinthe. À cause de cette structure de labyrinthe, le filtre monoblock a une perte de pression limitée et un contenu maximum de rendement. Cela résulte en une aspiration efficace, une excellente absorption des odeurs et un niveau sonore limité.

3 UTILISATION DU FILTRE RECIRCULATION MONOBLOC

Le filtre monobloc est utilisé en combinaison avec une hotte aspirante de cuisine ou de plan de travail.



Avant de programmer et d'utiliser le mode de recirculation, lisez le manuel d'instructions de votre appareil.



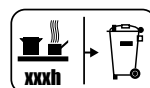
Pour un fonctionnement optimal du filtre de recirculation monobloc, il est important de mettre l'extracteur en marche avant la cuisson et de respecter le temps de fonctionnement après la cuisson. Pour ce faire, lisez les instructions figurant dans le mode d'emploi de votre appareil.



Assurer une ventilation adéquate dans la cuisine pour une efficacité optimale du système de recyclage.

Une indication sur la hotte aspirante ou la hotte de plan de travail indique que le filtre à recirculation Monoblock doit être remplacé.

La durée de vie de ce filtre à recirculation Monoblock est indiquée sur l'étiquette apposée sur le filtre lui-même.





Un nouveau filtre monoblock peut être obtenu via le ou via le site Internet de Novy. Numéro d'article filtre monoblock :
7240400 : 7300055 (1x)
7250400 : 7300055 (2x).

1 SICHERHEITS- UND MONTAGEVORSCHRIFTEN

Weitere Informationen zu den Produkten, dem Zubehör und den Dienstleistungen von Novy finden Sie im Internet unter: www.novy-dunsthauben.de

Diese Broschüre enthält die Montageanleitung für das Gerät, wie auf der Vorderseite angegeben.

In dieser Montageanleitung werden einige Symbole verwendet. Nachfolgend finden Sie eine Erklärung dieser Symbole.

Symbol	Bedeutung	Aktion
	Anzeige	Erläuterung einer Anzeige auf dem Gerät
	Warnhinweis	Dieses Symbol weist auf einen wichtigen Tipp oder eine gefährliche Situation hin.



Warnhinweise vor der montage

- Lesen Sie die Gebrauchsanweisung und Montageanleitung sorgfältig durch, bevor Sie dieses Gerät installieren und in Betrieb nehmen. Darin sind wichtige Informationen in Bezug auf die Installation und Verwendung des Geräts enthalten.
- Das Gerät ist nur für den Hausgebrauch (Zubereitung von Lebensmitteln) bestimmt, unter Ausschluss aller anderen haushaltlichen, gewerblichen und industriellen Zwecke. Das Gerät darf nicht im Freien verwendet werden.
- Bewahren Sie diese Anleitung sorgfältig auf und geben Sie sie an die Person weiter, die das Gerät möglicherweise nach Ihnen benutzt.
- Dieses Gerät erfüllt die geltenden Sicherheitsvorschriften. Eine unsachgemäße Montage kann jedoch zu Verletzungen und Schäden am Gerät führen.
- Überprüfen Sie den Zustand des Geräts und des Montagematerials, sobald Sie es aus der Verpackung nehmen. Nehmen Sie das Gerät sorgfältig aus der Verpackung. Verwenden Sie zum Öffnen der Verpackung keine scharfen Messer.
- Installieren Sie das Gerät nicht, wenn es beschädigt ist, und wenden Sie sich in diesem Fall an Novy.
- Überprüfen Sie anhand der Zeichnung, ob alle Montagematerialien vorhanden sind.
- Novy haftet nicht für Schäden, die durch falsche Montage, falschen Anschluss, unsachgemäße Verwendung oder falsche Bedienung entstehen.
- Die Sicherheit ist nur bei fachgerechter Installation gemäß der Montageanleitung gewährleistet. Derjenige, der das Gerät installiert, ist für den ordnungsgemäßen Betrieb am Installationsort verantwortlich.
- Metallteile können scharfe Kanten haben, an denen Sie sich verletzen können. Tragen Sie bei der Montage Handschuhe, die Sie vor Verletzungen schützen.
- Das Gerät darf nicht umgebaut oder verändert werden.
- Entfernen Sie Etiketten und Aufkleber von dem Gerät, die mit Verwendungs- oder Montagetipps versehen sind. Hinter dem Fettfilter befindet sich ein Aufkleber, der nicht entfernt werden darf.

2 DER MONOBLOCK UMLUFTFILTER

Zeitgemäße Küchenentlüftung und Energieeffizienz stehen in unmittelbarem Zusammenhang miteinander: Die Küchenentlüftung sollte heute möglichst energieeffizient sein. Hier bietet der Umluftbetrieb eine Lösung. Dunstabzugshauben, die im Umluftbetrieb arbeiten, führen die Kochdämpfe nicht ab, sondern filtern den Geruch und das Fett aus der Luft heraus und blasen die gefilterte Luft zurück in den Raum.

Der Novy Monoblockfilter absorbiert unangenehme Gerüche und macht die Ableitung von warmer Luft ins Freie überflüssig. Grundlage des Monoblockfilters ist eine fortschrittliche Form von Aktivkohlepartikeln in Form von winzigen Kugeln, die auf eine tragende Labyrinthstruktur geklebt sind. Aufgrund der Labyrinthstruktur zeichnet sich der Monoblockfilter durch einen begrenzten Druckverlust und einen maximalen Wirkungsgrad aus. Das Ergebnis ist eine effiziente Absaugung, eine hervorragende Geruchsabsorption und ein niedriger Geräuschpegel.

3 VERWENDUNG DES MONOBLOCK UMLUFTFILTERS

Der Monoblockfilter wird verwendet in Kombination mit einer Dunstabzugshaube oder einer Muldenlüfter.



Lesen Sie vor der Programmierung und der Verwendung des Rezirkulationsmodus die Bedienungsanleitung Ihres Geräts.



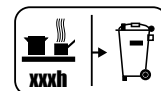
Für den optimalen Betrieb des Monoblock-Rezirkulationsfilters ist es wichtig, den Extraktor vor dem Kochen einzuschalten und die Nachlaufzeit einzuhalten. Lesen Sie dazu die Hinweise in der Bedienungsanleitung Ihres Gerätes.



Sorgen Sie für eine ausreichende Belüftung in der Küche für eine optimale Effizienz des Umluftsystems.

Eine Anzeige auf der Dunstabzugshaube oder dem Downdraft-Abzug zeigt an, wenn der Monoblock-Rezirkulationsfilter ausgetauscht werden muss.

Die Lebensdauer dieses Monoblock-Rezirkulationsfilters ist auf dem Etikett auf dem Filter selbst angegeben.



Einen neuen Monoblockfilter erhalten Sie im Fachhandel oder über die Novy-Website.

Artikelnummer Monoblockfilter:



7240400 : 7300055 (1x)

7250400 : 7300055 (2x)

1 INSTRUCTIONS FOR SAFETY AND USE

Further information on Novy products, accessories and services may be found on the internet: www.novy.co.uk
These are the installation instructions for the appliance shown on the front.

These directions for use make use of a number of symbols. The meanings of the symbols are shown below.

Symbol	Meaning	Action
	Indication	Explanation of an indication on the device.
	Warning	This symbol indicates an important tip or a dangerous situation



Warnings before installation

- Read the directions for use and the installation instructions before installing and using this appliance. You will find important information here for the assembly and use of the appliance.
- The appliance is intended exclusively for household use (preparation of food) and excludes all other domestic, commercial or industrial use. Do not use the appliance outside.
- Keep good care of this manual and pass it on to any person who may use the appliance after you.
- This appliance complies with the applicable safety instructions. However, inexpert installation may cause personal injury or damage to the appliance.
- Check the condition of the appliance and the installation fittings as soon as you remove them from the packaging. Remove the appliance from the packaging with care. Do not use sharp knives to open the packaging.
- Do not install the appliance if it is damaged, and in that case inform Novy.
- Check on the basis of drawing that all the materials for installation have been supplied.
- Novy is not liable for damage resulting from incorrect assembly, incorrect connection, incorrect use or incorrect operation.
- Safety is guaranteed only with expert installation in accordance with the installation manual. The installing technician is responsible for proper operation at the installation location.
- Metal parts may have sharp edges, and you may injure yourself on them. For that reason, wear protective gloves during installation.
- Do not convert or alter the appliance.
- Remove labels and stickers on the appliance with tips for use or installation. The type sticker is to be found behind the grease filter in the appliance. Do not remove it.

2 THE MONOBLOCK RECIRCULATION FILTER

Contemporary, energy-efficient kitchen ventilation: you can't have the first without the latter. Recirculation offers the solution for this. Recirculation extraction hoods do not remove the cooking fumes, but filter the odour and fat out of the air and then blow the filtered air back into the home.

The Novy monoblock filter absorbs unpleasant odours and makes the removal of hot air to the outside unnecessary. The basis of the monoblock filter is an advanced form of activated carbon particles in the shape of minuscule spheres that are bonded to a load-bearing labyrinth structure. Due to the labyrinth structure, the monoblock filter has a limited loss of pressure and maintains a maximum efficiency. This results in efficient extraction, excellent odour absorption and a limited noise level.

3 USE OF THE MONOBLOCK RECIRCULATION FILTER

The monoblock filter is used in combination with a cooker hood/hood or worktop extractor.



Before programming and using the recirculation mode, read the operating instructions for your device.



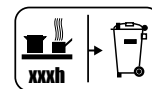
For optimal operation of the monoblock recirculation filter, it is important to switch on the extractor before cooking and to respect the after-running time. To do this, read the instructions in the operating instructions for your appliance.



Provide adequate ventilation in the kitchen for optimal efficiency of the recirculation system.

An indication on the cooker hood or downdraft extractor indicates that the Monoblock recirculation filter needs to be replaced.

The lifetime of this Monoblock recirculation filter is indicated on the label on the filter itself.



You can obtain a new monoblock filter from specialist retailers or via the Novy website.

Article number monoblock filter:

7240400 : 7300055 (1x)

7250400 : 7300055 (2x)

NL

! **Belangrijk:** lees voo-
rfgaand de voorschriften
voor veiligheid en montage.

! Schakel de elektri-
sche stroomtoevoer voor de
dampkap uit in de schakel-
kast.

FR

! **Important:** Veuillez lire
les instructions de sécurité
et d'installation avant de
commencer.

! Coupez l'alimentation
électrique

DU

! **Wichtig:** Bitte lesen
Sie die Sicherheits- und
Installationshinweise, bevor
Sie beginnen.

! Die Dunstabzugshau-
be spannungslos machen.

EN

! **Important:** Please read
the safety and installation
instructions before you start.

! Turn off the hood
power supply in the switch
box.



1 x 7250052



4 x 906148



4 x 7099055



1x



1x 906-292



7240400: 8x 906151
7250400: 16x 906151



1 x 906217



7240400: 1x 7300060
7250400: 2x 7300060



6 x 906146

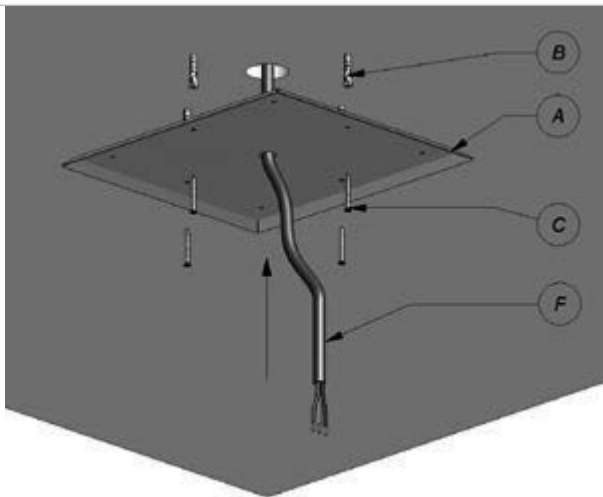


7240400: 1x 7300059
7250400: 2x 7300059

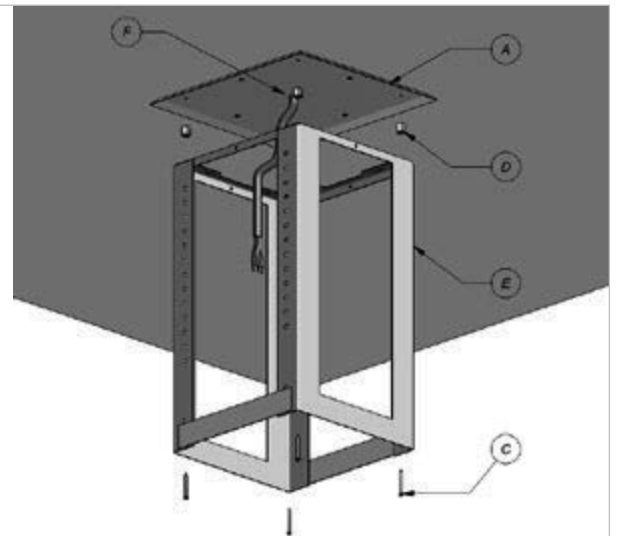


7240400: 1x 7300055
7250400: 2x 7300055

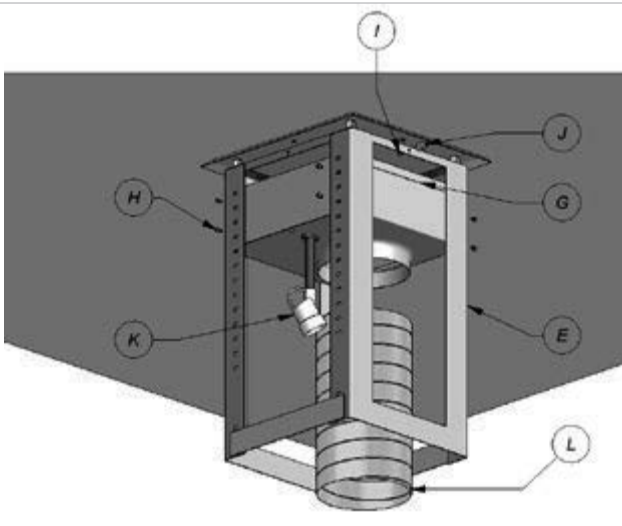
1



2



3



- ① Verwijder de beschermfolie van de plafondplaat (A). Oriënteer de plafondplaat naar keuze (de langste zijde = langste zijde dampkap) en bevestig tegen het plafond met behulp van meegeleverde schroeven (C) en/of pluggen (B). Plaats de elektrische toevoerkabel (F) door de voorziene opening in de plafondplaat (A)
- ② Demonteer de bouten van het ophangraam (E) en schuif het ophangraam (E) omhoog tot dit volledig los is. Monteer daarna ophangraam (E) tegen de plafondplaat (A) met de afstandhouders (D) ertussen en bevestig met de schroeven (C)(meegeleverd bij de dampkap) aan het plafond.
- ③ Plaats de geluiddemper (G) zo dicht mogelijk tegen de plafondplaat (A) in het ophangraam (E) en bevestig met schroeven (H) Plaats de elektrische toevoerkabel (F) door de onderkant van geluiddemper (G) en monteer de koppelcontactstop (K)

Monteer de dampkap met de bouten en moeren op de gewenste hoogte aan het ophangraam (E). Er moeten juist 8 bouten (H) worden gebruikt.

Monteer de afvoerbuis (L) aan de geluiddemper (G) en aan de motor. Snij de meegeleverde isolatie op de juiste maat en bevestig deze rond de afvoer met behulp van tape.

Verbindt de contactstop van de dampkap met de koppelcontactstop van de stroomtoevoer.

Schroef de schouwen met de inox schroeven (J) vast.

U kunt nu de stroomtoevoer voorzien door te schakelen in de elektrische schakelkast.

- ① Enlevez le film de protection de la plaque de base (A). Orientez la plaque de base comme souhaité (côté long = côté long de la hotte) et fixez-la au plafond à l'aide des vis fournies (C) et/ou les chevilles (B). Passez le câble d'alimentation (F) dans l'ouverture prévue de la plaque de base (A).
- ② Démontez les boulons de la potence de suspension (E) et poussez la potence vers le haut. Montez la potence de suspension (E) sur la plaque de base (A) à l'aide des entretoises (D) et des vis fournies (avec la hotte) et montez-les au plafond.
- ③ Insérer le silencieux (G) dans le haut de la potence (A) et vissez-le (H). Passer le câble (F) à travers le silencieux (G) et montez une prise de courant

Positionnez la hotte sur la potence à la hauteur désirée (E). Il faut utiliser les 8 boulons (H).

Installer le tuyau d'évacuation (L) entre le moteur et le silencieux (G). Coupez l'isolation sur le format désiré et fixez-le avec le tape autour du tuyau.

Brancher le câble sur la prise de courant

Fixez les cheminées avec les vis inox (J)

Allumez l'alimentation électrique

- ① Die Folie von der Platte (A) entfernen. Die Platte positionieren wie nötig (lange Seite = lange Seite der Haube) und am Plafond montieren mit den mitgelieferten Schrauben (C) und /oder Dübel. Das Zuleitungskabel (F) durch die Öffnung der Platte (A) stecken
- ② Die Bolzen vom Schachthalterung (E) entfernen. Montieren Sie die Schachthalterung (E) auf die Platte (A) und die Beiden am Plafond.
- ③ Führen Sie die Schalldämmung (G) im Schachthalterung ein (E) (wie dicht wie möglich an der Platte (A) und anschrauben (H). Das Zuleitungskabel (F) durch die Schalldämmung (G) stecken und ein Stecker (K) montieren.

Die Haube an die gute Höhe montieren. Man braucht 8 Bolzen (H).

Den Motor und die Schalldämmung (G) verbinden mit einen Rohr (L). Snij de meegeleverde isolatie op de juiste maat en bevestig deze rond de afvoer met behulp van tape.

Stecker der Haube verbinden mit den Zuleitungskabel. Montieren sie die beide Schachten.

Spannung reaktivieren

- ① Remove the protective film from the ceiling plate (A). Position the ceiling plate as required (the longest side = longest side of the hood) and attach it to the ceiling using screws (C) and/or plugs (B). Insert the electrical supply cable (F) through the opening in the ceiling plate (A)
- ② Remove the bolts on the suspension frame (E) and slide the suspension frame (E) upwards until it is completely loose. Mount the suspension frame (E) onto the ceiling plate (A) with the spacers (D) between them and attach with the screws (C) (supplied with the hood) to the ceiling.
- ③ Insert the noise damper (G) as close as possible to the ceiling plate (A) in the suspension frame (E) and fasten with screws (H). Insert the electrical supply cable (F) through the bottom of the noise damper (G) and connect a plug (Female) (K).

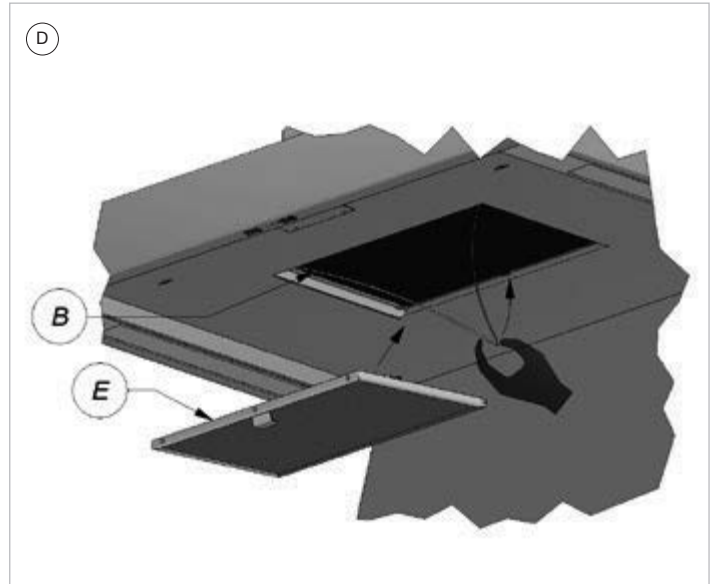
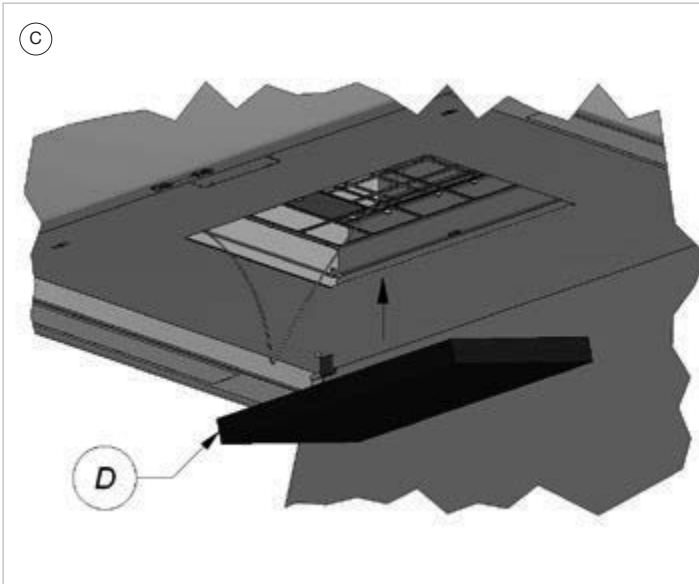
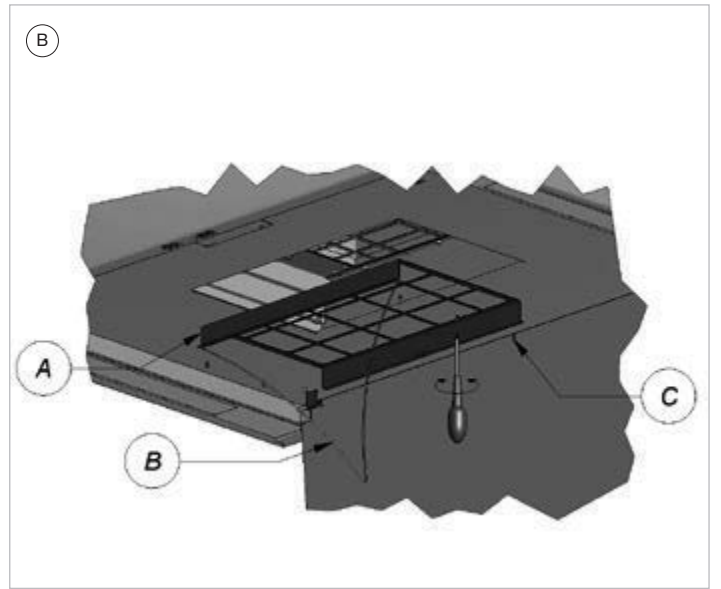
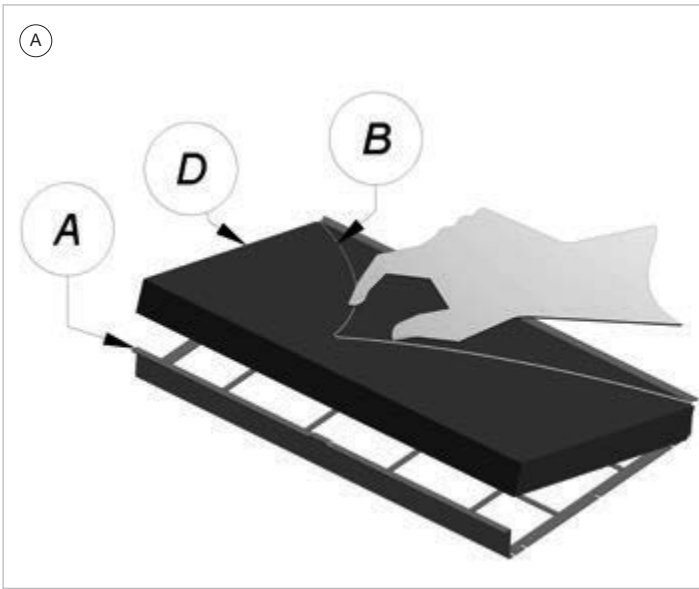
Mount the hood on the suspension frame (E) at the desired height using the nuts and bolts. The correct 8 bolts (H) must be used.

Mount the exhaust tube (L) to the noise damper (G) and to the motor. Cut the supplied insulation to size and attach it around the exhaust tube using tape.

Connect the plug (Male) of the cooker hood with the plug (Female) of the supply cable.

Screw to the chimney with stainless steel screws (J).

Switch on the power supply.



Montage van de monoblock filter

- (A) Neem de monoblockfilter (D) uit de filterhouder (A). Druk de sluitveer (B) licht samen tussen duim en wijsvinger om deze te ontgrendelen.
- (B) Open de onderplaat en verwijder de vetfilter van de dampkap. Neem de monoblockfilterhouder (A) en plaats deze in de dampkap met de ontgrendeling van de veer aan de kant van de scharnieren van de onderplaat en schroef deze vast met 6 schroeven (C).
- (C) Plaats de monoblockfilter (D) terug in de monoblockfilterhouder.
- (D) Sluit de sluitveer (B) door deze samen te knijpen en vast te zetten in de voorziene sleuf. Plaats de vetfilter (E) terug in de dampkap. Kleef de sticker, met hierop vermeld de levensduur van deze Monoblock recirculatiefilter, naast de opening van het vetfilter. Sluit de onderplaat.

Je kunt de sluitveer (B) terug open door ze samen te knijpen en achteruit te trekken.



Bij de keuze voor recirculatie dient altijd het recirculatieprogramma op de afzuigkap ingesteld te worden. Lees hiervoor de aanwijzingen in de gebruiksaanwijzing van uw toestel.

Montage du filtre monoblock

- (A) Retirez le filtre monoblock (D) du porte-filtre (A). Comprimez légèrement le ressort de fermeture (B) entre le pouce et l'index pour le débloquer.
- (B) Ouvrez la plaque inférieure et retirez le filtre à graisse de la hotte. Prenez le porte-filtre monoblock (A) et placez-le dans la hotte avec le dispositif de déblocage du ressort du côté des charnières de la plaque inférieure puis vissez-le avec 6 vis (C).
- (C) Remettez le filtre monoblock (D) en place dans le porte-filtre monoblock.
- (D) Refermez le ressort de fermeture (B) en le comprimant et en le fixant dans la fente prévue. Remettez le filtre à graisse (E) en place dans la hotte. Collez l'autocollant indiquant la durée de vie de ce filtre de monobloc à côté de l'ouverture du filtre à graisse. Fermez le carter.

Vous pouvez rouvrir le ressort de fermeture (B) en le comprimant et en le tirant en arrière.



Lorsque vous sélectionnez la recirculation, réglez toujours le programme de recirculation sur la hotte aspirante. Pour ce faire, lisez les instructions figurant dans le mode d'emploi de votre appareil.

Montage des Monoblockfilters

- (A) Entfernen Sie aus dem Filterhalter (A) den monoblockfilter (D). Drücken Sie die Schließfeder (B) zwischen Daumen und Zeigefinger leicht zusammen, so dass diese entriegelt wird.
- (B) Öffnen Sie die Unterplatte und entfernen Sie den Fettfilter von der Dunstabzugshaube. Positionieren Sie jetzt den monoblockfilterhalter (A) so in der Dunstabzugshaube, dass sich die Entriegelung der Feder an der Seite der Scharniere der Unterplatte befindet, und schrauben Sie diese mit 6 Schrauben (C) fest.
- (C) Setzen Sie den monoblockfilter (D) wieder in den monoblockfilterhalter ein.
- (D) Schließen Sie die Schließfeder (B), indem Sie sie zusammenpressen und in dem dafür vorgesehenen Schlitz festklemmen. Setzen Sie den Fettfilter (E) wieder in der Dunstabzugshaube ein. Kleben Sie den Aufkleber, der die Lebensdauer dieses Monoblockfilters anzeigt, neben die Öffnung des Fettfilters. Schließen und Sie der Unterplatte wieder.

Sie können die Schließfeder (B) öffnen, indem Sie sie wieder zusammenpressen und zurückziehen.



Wenn Sie Umluft wählen, stellen Sie das Umluftprogramm immer an der Dunstabzugshaube ein. Lesen Sie dazu die Hinweise in der Bedienungsanleitung Ihres Gerätes.

Assembly of the monoblock filter

- (A) Remove the monoblock filter (D) from the monoblock filter holder (A). Slightly press the locking spring (B) between thumb and forefinger to unlock it.
- (B) Open the bottom plate and remove the grease filter from the cooker hood. Take the monoblock filter holder (A) and place it in the cooker hood with the spring unlocking on the side of the hinges of the bottom plate and fasten it with 6 screws (C).
- (C) Replace the monoblock filter (D) in the monoblock filter holder.
- (D) Close the locking spring (B) by squeezing it together and securing it in the provided slot. Replace the grease filter (E) in the cooker hood. Stick the sticker indicating the service life of this monoblock filter next to the opening of the grease filter. Close the bottom plate

You can reopen the locking spring (B) by squeezing it together and pulling it backwards.



When selecting recirculation, always set the recirculation program on the extractor hood. To do so, read the instructions in the operating instructions of your appliance.

NOVY nv behoudt zich het recht voor te allen tijde en zonder voorbehoud de constructie en de prijzen van haar producten te wijzigen.
NOVY SA se réserve le droit de modifier à tout moment et sans réserve la fabrication et les prix de ses produits.
Die NOVY AG behält sich das Recht vor, zu jeder Zeit und ohne Vorbehalt die Konstruktion und die Preise ihrer Produkte zu ändern.
Novy nv reserves the right at any time and without reservation to change the structure and the prices of its products.

NOVY

NOVY nv
Noordlaan 6
B - 8520 KUURNE
Tel. 056/36.51.00
Fax 056/35.32.51

E-mail: novy@novy.be
<http://www.novy.be>

France: Tél: 0320.940662
Deutschland und Österreich: Tel: +49 (0)511.54.20.771
Nederland: Tel.: +31 (0)88-0119110
United Kingdom: +44 (0)207 866 2493
España: Tel.: +34 938 700 895
Italia: Tel.: +39 039.20.57.501